

# RD OD

Передатчики импульсов  
для счетчиков холодной и  
горячей воды типов  
WP-Dynamic, WS-Dynamic,  
Meijet, Meitwin, WPVD



RD OD

## Отличительные характеристики

Простота и надежность монтажа

Передатчики устанавливаются без разрушения пломбы

Оптический передатчик импульсов OD может определять направление потока воды

Две цены импульсов для RD и OD

## Применение RD

RD 01 и RD 011 для счетчиков холодной воды до 50°C

RD 021 и RD 022 для счетчиков горячей воды до 150°C

Для отдаленного учета и дистанционного считывания RD 01 и RD 02

RD 011 и RD 022 для подключения к счетчиком тепла

## Применение OD

OD 01 и OD 03 для счетчиков холодной воды до 50°C

OD 02 и OD 04 для счетчиков горячей воды 150°C

Для измерения и контроля потока OD 01 и OD 02

Для отдаленного учета и дистанционного считывания OD 03 и OD 04

OD 02/EX для взрывоопасных условий

OD 07-L для подключения к Data-Logger

OD AM для подключения к счетчикам тепла

## По вопросам продаж и поддержки обращайтесь:

Архангельск +7 (8182) 45-71-35	Калининград +7 (4012) 72-21-36	Новороссийск +7 (8617) 30-82-64	Сочи +7 (862) 279-22-65
Астана +7 (7172) 69-68-15	Калуга +7 (4842) 33-35-03	Новосибирск +7 (383) 235-95-48	Ставрополь +7 (8652) 57-76-63
Астрахань +7 (8512) 99-46-80	Кемерово +7 (3842) 21-56-70	Омск +7 (381) 299-16-70	Сургут +7 (3462) 77-96-35
Барнаул +7 (3852) 37-96-76	Киров +7 (8332) 20-58-70	Орел +7 (4862) 22-23-86	Сызрань +7 (8464) 33-50-64
Белгород +7 (4722) 20-58-80	Краснодар +7 (861) 238-86-59	Оренбург +7 (3532) 48-64-35	Сыктывкар +7 (8212) 28-83-02
Брянск +7 (4832) 32-17-25	Красноярск +7 (391) 989-82-67	Пенза +7 (8412) 23-52-98	Тверь +7 (4822) 39-50-56
Владивосток +7 (4232) 49-26-85	Курск +7 (4712) 23-80-45	Первоуральск +7 (3439) 26-01-18	Томск +7 (3822) 48-95-05
Владимир +7 (4922) 49-51-33	Липецк +7 (4742) 20-01-75	Пермь +7 (342) 233-81-65	Тула +7 (4872) 44-05-30
Волгоград +7 (8442) 45-94-42	Магнитогорск +7 (3519) 51-02-81	Ростов-на-Дону +7 (863) 309-14-65	Тюмень +7 (3452) 56-94-75
Воронеж +7 (4732) 12-26-70	Москва +7 (499) 404-24-72	Рязань +7 (4912) 77-61-95	Ульяновск +7 (8422) 42-51-95
Екатеринбург +7 (343) 302-14-75	Мурманск +7 (8152) 65-52-70	Самара +7 (846) 219-28-25	Уфа +7 (347) 258-82-65
Иваново +7 (4932) 70-02-95	Наб.Челны +7 (8552) 91-01-32	Санкт-Петербург +7 (812) 660-57-09	Хабаровск +7 (421) 292-95-69
Ижевск +7 (3412) 20-90-75	Ниж.Новгород +7 (831) 200-34-65	Саранск +7 (8342) 22-95-16	Чебоксары +7 (8352) 28-50-89
Иркутск +7 (3952) 56-24-09	Нижевартовск +7 (3466) 48-22-23	Саратов +7 (845) 239-86-35	Челябинск +7 (351) 277-89-65
Йошкар-Ола +7 (8362) 38-66-61	Нижнекамск +7 (8555) 24-47-85	Смоленск +7 (4812) 51-55-32	Череповец +7 (8202) 49-07-18
Казань +7 (843) 207-19-05			Ярославль +7 (4852) 67-02-35

сайт: [sensus.pro-solution.ru](http://sensus.pro-solution.ru) | эл. почта: [ssn@pro-solution.ru](mailto:ssn@pro-solution.ru)  
телефон: 8 800 511 88 70

## RD

Датчик	Температура
RD 01	50°C
RD 02	150°C
RD 011	50°C
RD 022	150°C

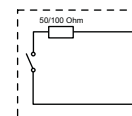
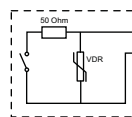
## OD

Датчик	Температура
OD 01	50°C
OD 02	150°C
OD 02/EX	50/150°C
OD 03	50°C
OD 04	150°C
OD 07-L	50°C
OD AM	150°C

## Технические данные

Передатчик импульсов RD 01 RD 011  
RD 02 RD 022

Переключающий элемент	Герконное реле Reed
Защита реле RD 01/02	ограничение тока резистором и напряжения варистором (VDR) напряжение переключения $U_{max} = 48 \text{ V AC/DC}$ ток переключения $I_{max} = 0,2 \text{ A}$ мощность переключения $P_{max} = 4 \text{ W}$
Защита реле RD 011/022	ограничение тока резистором напряжение переключения $U_{max} = 125 \text{ V AC/DC}$ ток переключения $I_{max} = 0,035 \text{ A}$ мощность переключения $P_{max} = 2 \text{ W}$
Длительность импульса	зависит от расхода, при остановке счетчика импульс не прерывается
Степень защиты	IP 68 (DIN 40050)
Температурный предел	RD 01/011: температура окружающей среды $t_{amb} 70^\circ \text{C}$ температура измеряемой среды $t_m 50^\circ \text{C}$ RD 02/022: температура окружающей среды $t_{amb} 70^\circ \text{C}$ температура измеряемой среды $t_m 150^\circ \text{C}$
Соединительный кабель	длина 3 м



Передатчик импульсов OD 01 OD 02  
OD 03 OD 04 OD AM

Сенсор	IR-рефлективный световой луч согласовано с DIN 19234	
Спецификация	напряжение питания потребляемый ток при отражении потребляемый ток без отражения	8,2 V DC 1,2 mA 2,1 mA
Длительность импульса	OD 01...04 зависит от расхода воды	OD AM: 7 ms
Степень защиты	IP 68 (DIN 40050)	
Температурный предел	OD 01/03: температура окружающей среды $t_{amb} 70^\circ \text{C}$ температура измеряемой среды $t_m 50^\circ \text{C}$ OD 02/04/AM: температура окружающей среды $t_{amb} 70^\circ \text{C}$ температура измеряемой среды $t_m 150^\circ \text{C}$	
Соединительный кабель	диаметр 4,1 мм, 2x0,14 мм <sup>2</sup> , длина 3м	

## Цена импульса

Передачик импульсов RD 01 RD 011  
RD 02 RD 022

Диаметр счетчика воды	DN	40...125	150...300
		1 импульс = ...	1 импульс = ...
Счетчик для холодной воды	стандартный	1 м <sup>3</sup> 0,1 м <sup>3</sup>	10 м <sup>3</sup> 1 м <sup>3</sup>
	со специальным счетным механизмом	1 м <sup>3</sup> 0,01 м <sup>3</sup>	10 м <sup>3</sup> 0,1 м <sup>3</sup>
Счетчик для горячей воды	стандартный	0,25 м <sup>3</sup> 0,1 м <sup>3</sup>	2,5 м <sup>3</sup> 1 м <sup>3</sup>
	со специальным счетным механизмом	0,25 м <sup>3</sup> 0,025 м <sup>3</sup>	2,5 м <sup>3</sup> 0,25 м <sup>3</sup>

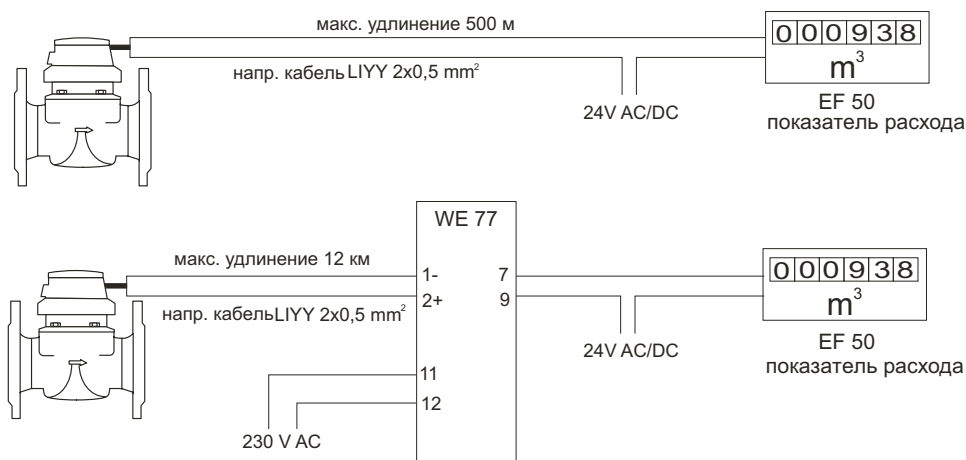


Передачик импульсов OD 01 OD 02  
OD 03 OD 04 OD AM

Диаметр счетчика воды	DN	40...125	150...300
		1 импульс = ...	1 импульс = ...
Счетчик для холодной воды	OD 01 OD 07-L	0,001 м <sup>3</sup>	0,010 м <sup>3</sup>
	OD 03	0,010 м <sup>3</sup>	0,100 м <sup>3</sup>
Счетчик для горячей воды	OD 02 OD 02 Ex, OD AM	0,001 м <sup>3</sup>	0,01 м <sup>3</sup>
	OD 04	0,010 м <sup>3</sup>	0,100 м <sup>3</sup>



## Пример подключения передатчика импульсов типа RD



## По вопросам продаж и поддержки обращайтесь:

Архангельск +7 (8182) 45-71-35  
Астана +7 (7172) 69-68-15  
Астрахань +7 (8512) 99-46-80  
Барнаул +7 (3852) 37-96-76  
Белгород +7 (4722) 20-58-80  
Брянск +7 (4832) 32-17-25  
Владивосток +7 (4232) 49-26-85  
Владимир +7 (4922) 49-51-33  
Волгоград +7 (8442) 45-94-42  
Воронеж +7 (4732) 12-26-70  
Екатеринбург +7 (343) 302-14-75  
Иваново +7 (4932) 70-02-95  
Ижевск +7 (3412) 20-90-75  
Иркутск +7 (3952) 56-24-09  
Йошкар-Ола +7 (8362) 38-66-61  
Казань +7 (843) 207-19-05

Калининград +7 (4012) 72-21-36  
Калуга +7 (4842) 33-35-03  
Кемерово +7 (3842) 21-56-70  
Киров +7 (8332) 20-58-70  
Краснодар +7 (861) 238-86-59  
Красноярск +7 (391) 989-82-67  
Курск +7 (4712) 23-80-45  
Липецк +7 (4742) 20-01-75  
Магнитогорск +7 (3519) 51-02-81  
Москва +7 (499) 404-24-72  
Мурманск +7 (8152) 65-52-70  
Наб.Челны +7 (8552) 91-01-32  
Ниж.Новгород +7 (831) 200-34-65  
Нижневартовск +7 (3466) 48-22-23  
Нижнекамск +7 (8555) 24-47-85

Новороссийск +7 (8617) 30-82-64  
Новосибирск +7 (383) 235-95-48  
Омск +7 (381) 299-16-70  
Орел +7 (4862) 22-23-86  
Оренбург +7 (3532) 48-64-35  
Пенза +7 (8412) 23-52-98  
Первоуральск +7 (3439) 26-01-18  
Пермь +7 (342) 233-81-65  
Ростов-на-Дону +7 (863) 309-14-65  
Рязань +7 (4912) 77-61-95  
Самара +7 (846) 219-28-25  
Санкт-Петербург +7 (812) 660-57-09  
Саранск +7 (8342) 22-95-16  
Саратов +7 (845) 239-86-35  
Смоленск +7 (4812) 51-55-32

Сочи +7 (862) 279-22-65  
Ставрополь +7 (8652) 57-76-63  
Сургут +7 (3462) 77-96-35  
Сызрань +7 (8464) 33-50-64  
Сыктывкар +7 (8212) 28-83-02  
Тверь +7 (4822) 39-50-56  
Томск +7 (3822) 48-95-05  
Тула +7 (4872) 44-05-30  
Тюмень +7 (3452) 56-94-75  
Ульяновск +7 (8422) 42-51-95  
Уфа +7 (347) 258-82-65  
Хабаровск +7 (421) 292-95-69  
Чебоксары +7 (8352) 28-50-89  
Челябинск +7 (351) 277-89-65  
Череповец +7 (8202) 49-07-18  
Ярославль +7 (4852) 67-02-35

сайт: [sensus.pro-solution.ru](http://sensus.pro-solution.ru) | эл. почта: [ssn@pro-solution.ru](mailto:ssn@pro-solution.ru)  
телефон: 8 800 511 88 70