



Характеристики

Счетный механизм (класс защиты IP68 для DN 200-400 и IP 67 для DN 500-800) в стандартной комплектации оснащен тремя импульсными выходами

Запатентованная гидродинамически уравновешенная турбина (для DN300)

Запатентованная симметричная система калибровки (для DN300)

Счетный механизм для удобства съема показаний обладает углом поворота 355°

Широкий измерительный диапазон

Высокая перегрузочная способность

Верхняя измерительная группа без демонтажа счетчика

Прокладка обеспечивает максимальную герметичность

Невосприимчивость к внешним магнитным полям

Применение

Измерение объема холодной воды при высоких, преимущественно постоянных, расходах

Варианты исполнения

Счетчик может быть оснащен одним из трех электронных счетных механизмов:



HYBRID



ELECTRONIC



ENCODER

Счетчик холодной воды для трубопроводов с давлением до PN40 описан в другом каталоге

По вопросам продаж и поддержки обращайтесь:

Архангельск +7 (8182) 45-71-35
Астана +7 (7172) 69-68-15
Астрахань +7 (8512) 99-46-80
Барнаул +7 (3852) 37-96-76
Белгород +7 (4722) 20-58-80
Брянск +7 (4832) 32-17-25
Владивосток +7 (4232) 49-26-85
Владимир +7 (4922) 49-51-33
Волгоград +7 (8442) 45-94-42
Воронеж +7 (4732) 12-26-70
Екатеринбург +7 (343) 302-14-75
Иваново +7 (4932) 70-02-95
Ижевск +7 (3412) 20-90-75
Иркутск +7 (3952) 56-24-09
Йошкар-Ола +7 (8362) 38-66-61
Казань +7 (843) 207-19-05


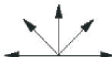
Калининград +7 (4012) 72-21-36
Калуга +7 (4842) 33-35-03
Кемерово +7 (3842) 21-56-70
Киров +7 (8332) 20-58-70
Краснодар +7 (861) 238-86-59
Красноярск +7 (391) 989-82-67
Курск +7 (4712) 23-80-45
Липецк +7 (4742) 20-01-75
Магнитогорск +7 (3519) 51-02-81
Москва +7 (499) 404-24-72
Мурманск +7 (8152) 65-52-70
Наб.Челны +7 (8552) 91-01-32
Ниж.Новгород +7 (831) 200-34-65
Нижевартовск +7 (3466) 48-22-23
Нижнекамск +7 (8555) 24-47-85

Новороссийск +7 (8617) 30-82-64
Новосибирск +7 (383) 235-95-48
Омск +7 (381) 299-16-70
Орел +7 (4862) 22-23-86
Оренбург +7 (3532) 48-64-35
Пенза +7 (8412) 23-52-98
Первоуральск +7 (3439) 26-01-18
Пермь +7 (342) 233-81-65
Ростов-на-Дону +7 (863) 309-14-65
Рязань +7 (4912) 77-61-95
Самара +7 (846) 219-28-25
Санкт-Петербург +7 (812) 660-57-09
Саранск +7 (8342) 22-95-16
Саратов +7 (845) 239-86-35
Смоленск +7 (4812) 51-55-32

Сочи +7 (862) 279-22-65
Ставрополь +7 (8652) 57-76-63
Сургут +7 (3462) 77-96-35
Сызрань +7 (8464) 33-50-64
Сыктывкар +7 (8212) 28-83-02
Тверь +7 (4822) 39-50-56
Томск +7 (3822) 48-95-05
Тула +7 (4872) 44-05-30
Тюмень +7 (3452) 56-94-75
Ульяновск +7 (8422) 42-51-95
Уфа +7 (347) 258-82-65
Хабаровск +7 (421) 292-95-69
Чебоксары +7 (8352) 28-50-89
Челябинск +7 (351) 277-89-65
Череповец +7 (8202) 49-07-18
Ярославль +7 (4852) 67-02-35

сайт: sensus.pro-solution.ru | эл. почта: ssn@pro-solution.ru
телефон: 8 800 511 88 70

Монтаж

Трубопровод	горизонтальный вертикальный наклонный	
Положение счетного механизма	сверху или сбоку	

Требования к монтажу

- Длина успокаивающего участка перед счетчиком 5 x DN (DN200-300) и 3 x DN (DN 500-800)
- Не допускается размещение любых элементов трубопроводной арматуры непосредственно после счетчика

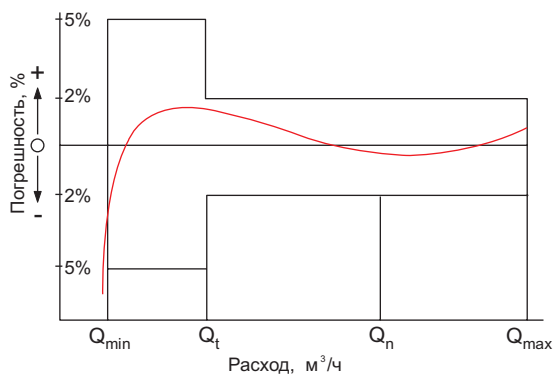
Технические характеристики

Технические характеристики WP-Dynamic 50°C, обеспечиваемые производителем

Номинальный диаметр	DN	200	250	300	400	500	600	700	800
Размер счетчика (в соотв. с ЕЕС)	Q_n	250	400	600	1000	1500	---	---	---
Q_{max}	Макс. пиковый расход 1 раз за ССС* в течении 24 ч при Q_{max} м ³ /ч или 5 мин. при 1,2 x Q_{max} (±2%)	1200	1600	2000	3000	4500	6500	9000	12000
Q_n	Номинальный расход (±2%) м ³ /ч	800	1250	1400	2000	3000	3300	4500	6000
Q_t	Переходный расход (±2%) м ³ /ч	6.0	11.0	15.0	50	60	180	250	320
Q_{min}	Минимальный расход (±5%) м ³ /ч	4.0	6.0	12.0	25	45	100	130	210
	Стартовый расход м ³ /ч	1.5	3.0	8.0	15	20	40	50	60

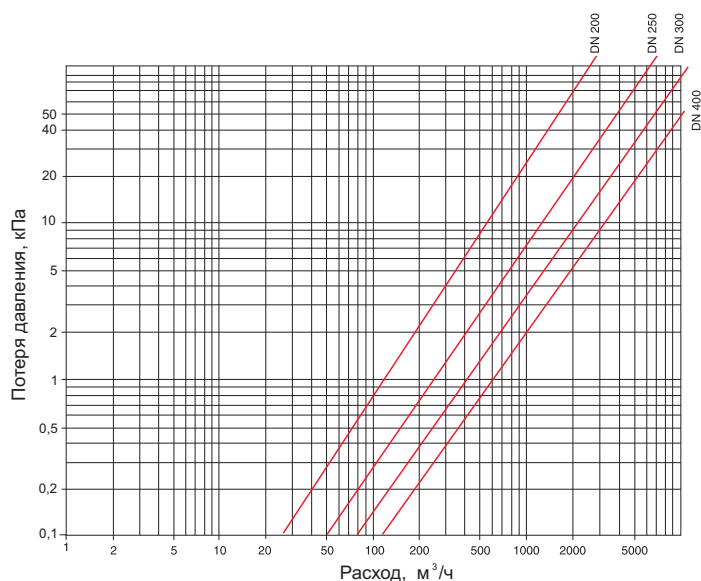
* ССС - срок службы счетчика

Кривая погрешности



- Q_{max} = максимальный пиковый расход
- Q_n = номинальный расход
- Q_t = переходный расход ±2%
- Q_{min} = минимальный расход ±5%

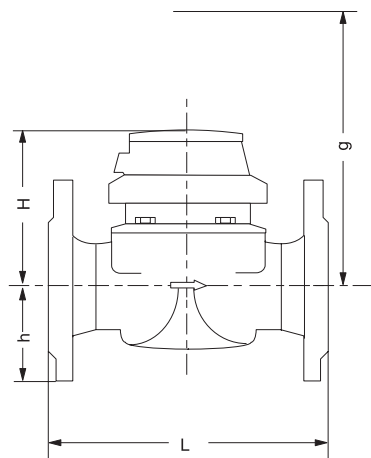
Диаграмма потери давления



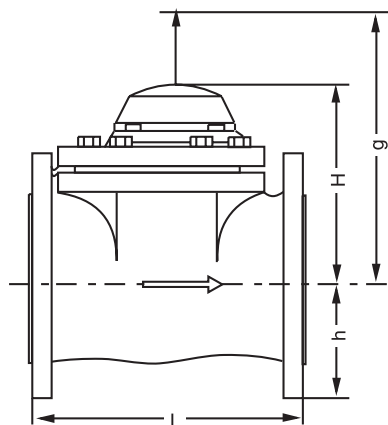
DN 500 ... DN 800

потеря давления $Q_{max} < 0,1 \text{ bar}$

Габаритные размеры



DN 200 ... DN 400



DN 500 ... DN 800

Основные размеры и масса

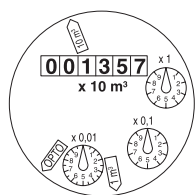
Номинальный диаметр		DN	200	250	300	400	500	600	700	800	
Размер счетчика (в соотв. с ЕЕС)		Q _n	250	400	600	1000	1500	---	---	---	
Размеры	Монтажная длина L *)	мм	350	450	500	500	500	500	600	600	
	Высота	H	мм	206	231	256	380	412	470	520	570
		h	мм	162	194	226	295	353	420	455	512
		g	мм	441	466	491	785	860	920	970	1020
Масса	Счетчик	кг	50.5	72.3	99.3	187	256	270	260	270	
	Измерительный узел	кг	7.5	7.5	7.5	25	28	28	28	258	
	Корпус	кг	43.0	63.8	91.8	162	228	242	232	242	

*) другие варианты монтажных длин доступны по заказу

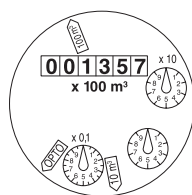
Материалы

	DN 200 - 600	DN 700 - 800
	Корпус PN16	Серый чугун
Измерительный механизм	Пластмасса	
Турбина	Пластмасса	
Другие примененные материалы	Латунь Нержавеющая сталь	

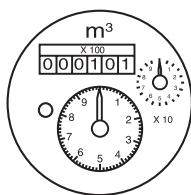
Циферблат



DN 200 ... DN 300



DN 400



DN 500 ... DN 800

Номинальный диаметр DN	Цена деления, м ³	Максимальное значение, м ³
200 ... 300	0.005	10 000 000
400	0.05	100 000 000
500 ... 800	1	100 000 000

Передачики импульсов

Тип передатчика импульсов		Цена импульса		
		DN 200 ... DN 300	DN 400	DN 500 ... DN 800
RD 01		1 и 10 м ³ или 0.1 и 10 м ³	10 и 100 м ³	---
R 01		---	---	10 и 100 м ³
OD 01		0.01 м ³	0.1 м ³	---
OD 03		0.1 м ³	1 м ³	---
OP 01		---	---	0.1 м ³

Информация для заказа

Пример заказа

WP-Dynamic, DN 200, 50/16, L= 350 mm, 1/10 м³

расположение отверстий в соотв. с EN 1092 PN 16

- тип
- номинальный диаметр
- рабочая температура
- рабочее давление
- монтажная длина
- цена импульса
- отверстия во фланцах

По вопросам продаж и поддержки обращайтесь:

Архангельск +7 (8182) 45-71-35
Астана +7 (7172) 69-68-15
Астрахань +7 (8512) 99-46-80
Барнаул +7 (3852) 37-96-76
Белгород +7 (4722) 20-58-80
Брянск +7 (4832) 32-17-25
Владивосток +7 (4232) 49-26-85
Владимир +7 (4922) 49-51-33
Волгоград +7 (8442) 45-94-42
Воронеж +7 (4732) 12-26-70
Екатеринбург +7 (343) 302-14-75
Иваново +7 (4932) 70-02-95
Ижевск +7 (3412) 20-90-75
Иркутск +7 (3952) 56-24-09
Йошкар-Ола +7 (8362) 38-66-61
Казань +7 (843) 207-19-05

Калининград +7 (4012) 72-21-36
Калуга +7 (4842) 33-35-03
Кемерово +7 (3842) 21-56-70
Киров +7 (8332) 20-58-70
Краснодар +7 (861) 238-86-59
Красноярск +7 (391) 989-82-67
Курск +7 (4712) 23-80-45
Липецк +7 (4742) 20-01-75
Магнитогорск +7 (3519) 51-02-81
Москва +7 (499) 404-24-72
Мурманск +7 (8152) 65-52-70
Наб.Челны +7 (8552) 91-01-32
Ниж.Новгород +7 (831) 200-34-65
Нижневартовск +7 (3466) 48-22-23
Нижнекамск +7 (8555) 24-47-85

Новороссийск +7 (8617) 30-82-64
Новосибирск +7 (383) 235-95-48
Омск +7 (381) 299-16-70
Орел +7 (4862) 22-23-86
Оренбург +7 (3532) 48-64-35
Пенза +7 (8412) 23-52-98
Первоуральск +7 (3439) 26-01-18
Пермь +7 (342) 233-81-65
Ростов-на-Дону +7 (863) 309-14-65
Рязань +7 (4912) 77-61-95
Самара +7 (846) 219-28-25
Санкт-Петербург +7 (812) 660-57-09
Саранск +7 (8342) 22-95-16
Саратов +7 (845) 239-86-35
Смоленск +7 (4812) 51-55-32

Сочи +7 (862) 279-22-65
Ставрополь +7 (8652) 57-76-63
Сургут +7 (3462) 77-96-35
Сызрань +7 (8464) 33-50-64
Сыктывкар +7 (8212) 28-83-02
Тверь +7 (4822) 39-50-56
Томск +7 (3822) 48-95-05
Тула +7 (4872) 44-05-30
Тюмень +7 (3452) 56-94-75
Ульяновск +7 (8422) 42-51-95
Уфа +7 (347) 258-82-65
Хабаровск +7 (421) 292-95-69
Чебоксары +7 (8352) 28-50-89
Челябинск +7 (351) 277-89-65
Череповец +7 (8202) 49-07-18
Ярославль +7 (4852) 67-02-35

сайт: sensus.pro-solution.ru | эл. почта: ssn@pro-solution.ru
телефон: 8 800 511 88 70