

Счетчики воды MN 420

- Диаметр: 15-40 мм
- Расход: 1,5-10 м³/час
- Рабочая среда: холодная вода
- Тип:
- Межповерочный интервал:
- Производитель: Sensus
- Гарантия: 18 мес.
- **Цены: по запросу**

Предназначен для измерения объема употребленной питьевой или технической воды с максимальной температурой 40°C и давлении PN16. Может использоваться с водой низкого качества.

Новая система идентификации счетчика обеспечивает возможность оформления шильдики счетного механизма и защитной крышки в соответствии с пожеланиями заказчика.

Для предотвращения обратного тока воды счетчик может быть оснащен обратным клапаном.

Счетчик типа 420 имеет высокую стойкость к коррозии, гидравлическим ударам, перегрузкам по давлению и температуре - корпус выполнен из высококачественного медного сплава, а счетный механизм закрыт толстым поликарбонатным стеклом

Счетчик MN 420 имеет модификации: MN 420 PC, MN 420 S, MN 420 F

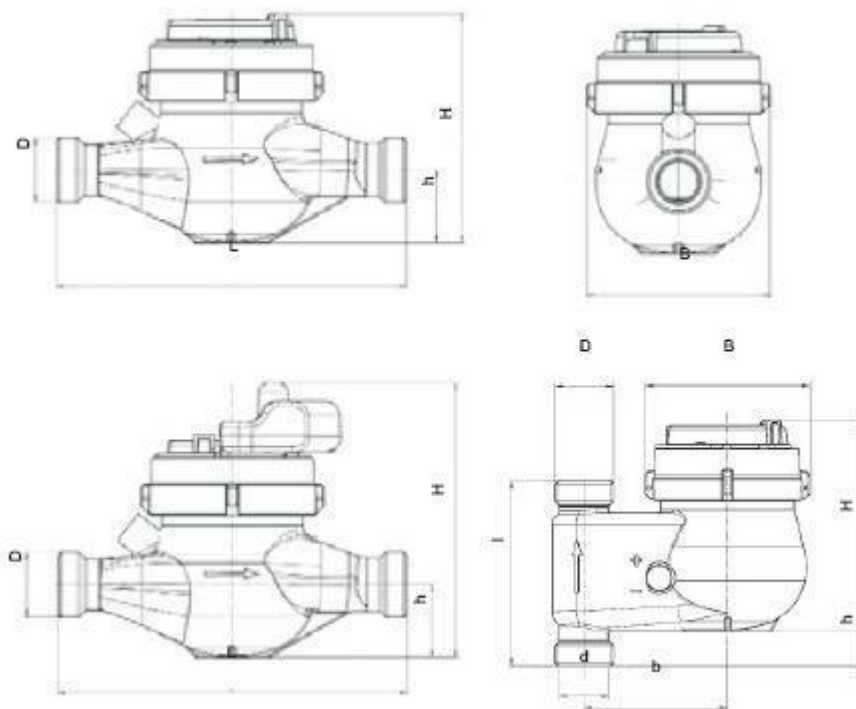
По вопросам продаж и поддержки обращайтесь:

Архангельск +7 (8182) 45-71-35	Калининград +7 (4012) 72-21-36	Новороссийск +7 (8617) 30-82-64	Сочи +7 (862) 279-22-65
Астана +7 (7172) 69-68-15	Калуга +7 (4842) 33-35-03	Новосибирск +7 (383) 235-95-48	Ставрополь +7 (8652) 57-76-63
Астрахань +7 (8512) 99-46-80	Кемерово +7 (3842) 21-56-70	Омск +7 (381) 299-16-70	Сургут +7 (3462) 77-96-35
Барнаул +7 (3852) 37-96-76	Киров +7 (8332) 20-58-70	Орел +7 (4862) 22-23-86	Сызрань +7 (8464) 33-50-64
Белгород +7 (4722) 20-58-80	Краснодар +7 (861) 238-86-59	Оренбург +7 (3532) 48-64-35	Сыктывкар +7 (8212) 28-83-02
Брянск +7 (4832) 32-17-25	Красноярск +7 (391) 989-82-67	Пенза +7 (8412) 23-52-98	Тверь +7 (4822) 39-50-56
Владивосток +7 (4232) 49-26-85	Курск +7 (4712) 23-80-45	Первоуральск +7 (3439) 26-01-18	Томск +7 (3822) 48-95-05
Владимир +7 (4922) 49-51-33	Липецк +7 (4742) 20-01-75	Пермь +7 (342) 233-81-65	Тула +7 (4872) 44-05-30
Волгоград +7 (8442) 45-94-42	Магнитогорск +7 (3519) 51-02-81	Ростов-на-Дону +7 (863) 309-14-65	Тюмень +7 (3452) 56-94-75
Воронеж +7 (4732) 12-26-70	Москва +7 (499) 404-24-72	Рязань +7 (4912) 77-61-95	Ульяновск +7 (8422) 42-51-95
Екатеринбург +7 (343) 302-14-75	Мурманск +7 (8152) 65-52-70	Самара +7 (846) 219-28-25	Уфа +7 (347) 258-82-65
Иваново +7 (4932) 70-02-95	Наб.Челны +7 (8552) 91-01-32	Санкт-Петербург +7 (812) 660-57-09	Хабаровск +7 (421) 292-95-69
Ижевск +7 (3412) 20-90-75	Ниж.Новгород +7 (831) 200-34-65	Саранск +7 (8342) 22-95-16	Чебоксары +7 (8352) 28-50-89
Иркутск +7 (3952) 56-24-09	Нижневартовск +7 (3466) 48-22-23	Саратов +7 (845) 239-86-35	Челябинск +7 (351) 277-89-65
Йошкар-Ола +7 (8362) 38-66-61	Нижнекамск +7 (8555) 24-47-85	Смоленск +7 (4812) 51-55-32	Череповец +7 (8202) 49-07-18
Казань +7 (843) 207-19-05			Ярославль +7 (4852) 67-02-35

Технические характеристики:

Наименование параметра	Значения для счетчиков с Ду, мм				
	15	20	25	32	40
Номинальный расход Q_n , м ³ /ч	1,5	2,5	3,5	6	10
Метрологический класс	B				
Максимальный расход Q_{max} , м ³ /ч	3	5	7	12	20
Минимальный расход Q_{min} , м ³ /ч	0,03	0,05	0,07	0,12	0,2
Расход переходный Q_t , м ³ /ч	0,12	0,2	0,28	0,48	0,8
Порог чувствительности, м ³ /ч	0,005	0,008	0,01	0,012	0,015
Потеря давления при Q_{max} , Кпа	55	51	100	85	75
Номинальное давление PN, Мпа	1,6				
Максимальная температура t_{max} , °C	40				
Погрешность в диапазоне $Q-Q_{max}$, %	±2				
Погрешность в диапазоне $Q_{min}-Q_t$, %	±5				

Габаритные размеры



Наименование параметра	Значения для счетчиков с Ду, мм				
	15	20	25	32	40
Резьба штуцеров	R ½	R ¾	R1	R1¼	R1½
Резьба счетчика D	G ¾" (3)	G1"	G1¼"	G1½"	G2"
L, мм	165 (1)	190 (2)	260	260	300
B, мм	96	96	103	103	134
H, мм	120	120	135	135	152
h, мм	34	36,5	45	45	61
Высота с HRI модулем, мм	150	150	165	165	162
Масса, кг	1,4	1,6	2,3	2,5	5

(1) - возможна монтажная длина 170 мм

(2) - возможна монтажная длина 164 мм

(3) - возможна поставка с фланцами

Монтаж в вертикальный трубопровод 420 F и 420 S

Наименование параметра	Значения для счетчиков с Ду, мм		
	20	25	40
Номинальный расход Q _n , м ³ /ч	2,5	6	10
Резьба штуцеров	R ¾	R1	R1½
Резьба счетчика D	G1"	G1¼"	G2"
L, мм	105	150	200
b, мм	82	94	120
B, мм	95	103	131
H, мм	120	140	168
h, мм	20	34,5	32
Высота с HRI модулем, мм	150	170	198
Масса, мм	1,8	3	6

По вопросам продаж и поддержки обращайтесь:

Архангельск +7 (8182) 45-71-35
 Астана +7 (7172) 69-68-15
 Астрахань +7 (8512) 99-46-80
 Барнаул +7 (3852) 37-96-76
 Белгород +7 (4722) 20-58-80
 Брянск +7 (4832) 32-17-25
 Владивосток +7 (4232) 49-26-85
 Владимир +7 (4922) 49-51-33
 Волгоград +7 (8442) 45-94-42
 Воронеж +7 (4732) 12-26-70
 Екатеринбург +7 (343) 302-14-75
 Иваново +7 (4932) 70-02-95
 Ижевск +7 (3412) 20-90-75
 Иркутск +7 (3952) 56-24-09
 Йошкар-Ола +7 (8362) 38-66-61
 Казань +7 (843) 207-19-05

Калининград +7 (4012) 72-21-36
 Калуга +7 (4842) 33-35-03
 Кемерово +7 (3842) 21-56-70
 Киров +7 (8332) 20-58-70
 Краснодар +7 (861) 238-86-59
 Красноярск +7 (391) 989-82-67
 Курск +7 (4712) 23-80-45
 Липецк +7 (4742) 20-01-75
 Магнитогорск +7 (3519) 51-02-81
 Москва +7 (499) 404-24-72
 Мурманск +7 (8152) 65-52-70
 Наб.Челны +7 (8552) 91-01-32
 Ниж.Новгород +7 (831) 200-34-65
 Нижневартовск +7 (3466) 48-22-23
 Нижнекамск +7 (8555) 24-47-85

Новороссийск +7 (8617) 30-82-64
 Новосибирск +7 (383) 235-95-48
 Омск +7 (381) 299-16-70
 Орел +7 (4862) 22-23-86
 Оренбург +7 (3532) 48-64-35
 Пенза +7 (8412) 23-52-98
 Первоуральск +7 (3439) 26-01-18
 Пермь +7 (342) 233-81-65
 Ростов-на-Дону +7 (863) 309-14-65
 Рязань +7 (4912) 77-61-95
 Самара +7 (846) 219-28-25
 Санкт-Петербург +7 (812) 660-57-09
 Саранск +7 (8342) 22-95-16
 Саратов +7 (845) 239-86-35
 Смоленск +7 (4812) 51-55-32

Сочи +7 (862) 279-22-65
 Ставрополь +7 (8652) 57-76-63
 Сургут +7 (3462) 77-96-35
 Сызрань +7 (8464) 33-50-64
 Сыктывкар +7 (8212) 28-83-02
 Тверь +7 (4822) 39-50-56
 Томск +7 (3822) 48-95-05
 Тула +7 (4872) 44-05-30
 Тюмень +7 (3452) 56-94-75
 Ульяновск +7 (8422) 42-51-95
 Уфа +7 (347) 258-82-65
 Хабаровск +7 (421) 292-95-69
 Чебоксары +7 (8352) 28-50-89
 Челябинск +7 (351) 277-89-65
 Череповец +7 (8202) 49-07-18
 Ярославль +7 (4852) 67-02-35